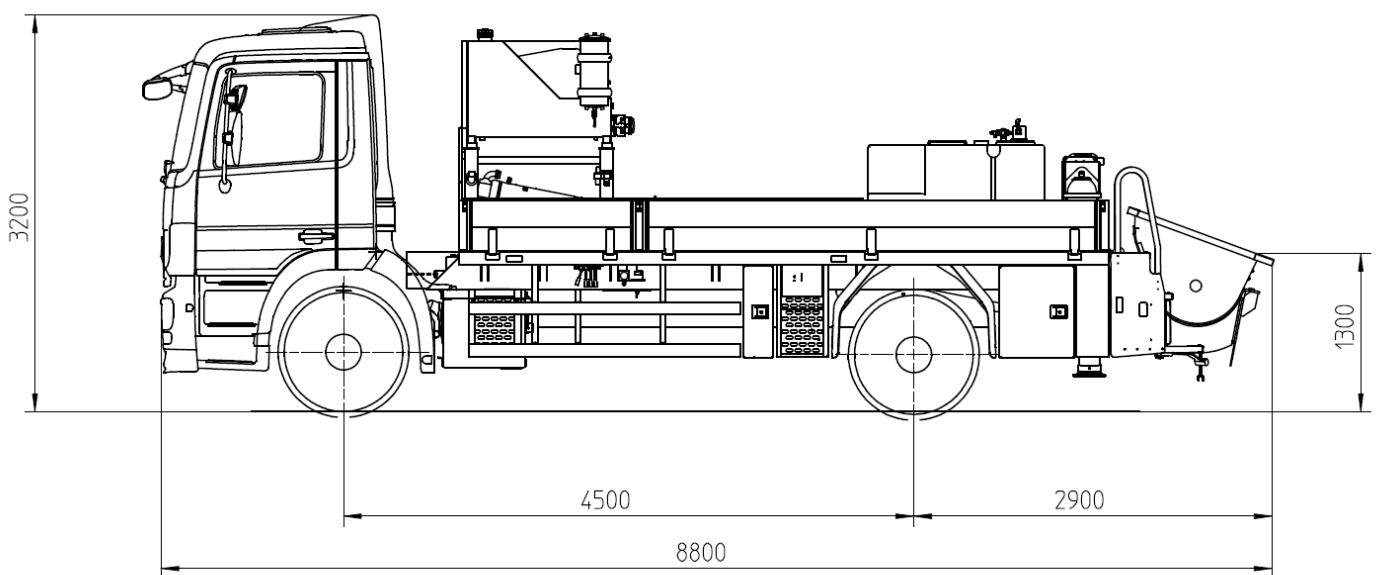


MOLI

BSF 2110 HP

Fördermenge bis 106 m³/h
Förderdruck bis 220 bar



Hinweis: Standardausführung. Maße und Gewichte je nach Fahrzeug, Pumpe und Ausstattung veränderbar.
Maße in mm. Abbildungen enthalten Sonderausstattungen.

Technische Daten

Pumpe	BSF .10 HP		
	Förderzylinder	Ø mm	200
	Hub	mm	2100
	Druckstutzen		6"
Stangenseite	Fördermenge	m ³ /h	106
	Förderdruck	bar	150
	Hübe	1/min.	26
Bodenseite	Fördermenge	m ³ /h	69
	Förderdruck	bar	220
	Hübe	1/min.	18

Standard-Serienausstattung

Abstützplatten 2x in Magazin
Anschlüsse für Noteinspeisung
Arbeitsscheinwerfer 1 Stück lose
Betonierstop bei Leerlaufdrehzahl
Betontrichter RS 905 HF mit S2015 D
Betriebsanleitung zert. 2 Satz und Ersatzteil-Listen
Bordwerkzeug inkl. Standardzubehör
C-Rohranschluss zur Wassertankbefüllung
Diagnose-Schnittstellen zentral für Elektrik und Hydraulik
EOC (Ergonic Output Control)
EPS (Ergonic Pump System)
EGD (Ergonic Graphic Display)
Fahrzeughupe über Pilztaster am Trichter
Funkfernsteuerung mit Display
Fernsteuerung mit 40 m Kabel
Fettzentralschmierleiste Trichter
Gummikragen
Lackierung: Pumpe MB 1227 chromgelb
Motordrehzahl-Fernverstellung
Rührwerkssteuerung über Fernsteuerung

SBU manuell
Schlauchhahn mit ½" Tülle
Seitenschlag links klappbar
Seitenschlag rechts klappbar
Spritzschlauch 10 m incl. Halter
Spritzschutz starr
Spülwasserpumpe 160 l/min 25 bar
Staukasten
Wassertank 880 l

Kit MOLI

Fettzentralschmierung Trichter, elektrisch
Hartmetall-Verschleißteile-Satz
Hochdruck-Wasserpumpe 100 bar mit
Trockenlaufschutz
Rohrhalter auf Pritsche. rechts f. 12x3m,
DN125 Rohre, Klappschlag, Aluwanne
Rüttler, elektrisch
Sperrschieberanschluss für zweiten Sperrschieber

Detaillierter Lieferumfang siehe Angebot.
Fragen Sie nach unserem umfangreichen Optionsangebot.